

## Manuel d'installation SECUROPE sur potelets DIASAFE



**Fig. 1.** Ligne de vie Securope sur potelet Diasafe

## **1. Sommaire**

1. Homologation.....	2
2. Description du potelet Diasafe .....	3
3. Installation des potelets Diasafe .....	4
4. Installation de la ligne de vie sur les potelets Diasafe .....	6
5. Montage des ancrs.....	7
6. Photos prises sur site .....	9

## **2. Homologation**

La ligne de vie SECUROPE installée sur potelet Diasafe et le point d'ancrage Diasafe, sont des dispositifs d'ancrage conformément aux normes EN 795 :2012 et CEN/TS16415 type A et C.

Ils ont été homologués par TÜV Austria, certificat numéro :

TÜV-A-MHF/FT-13/FT13-003

Adresse :

TÜV Austria  
Deutschstrasse 10  
A 1230 Wien

Organisme notifié portant le numéro 0408

La ligne de vie SECUROPE installée sur potelet Diasafe répond aux caractéristiques suivantes :

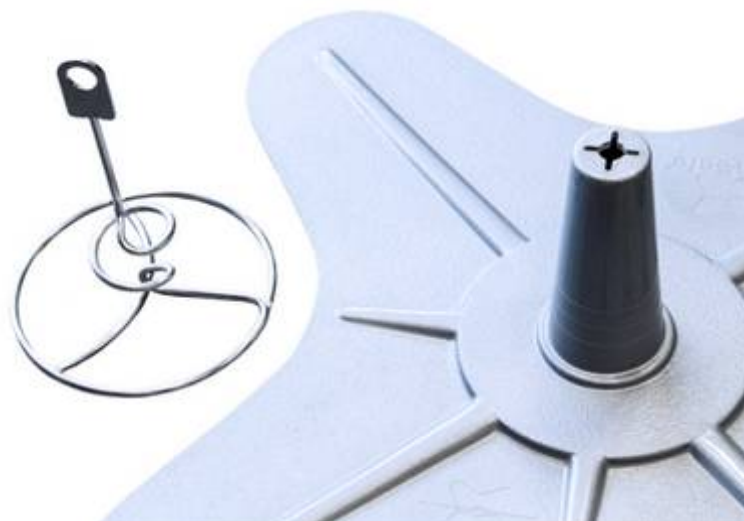
- nombre d'utilisateurs 2
- configuration sur toiture horizontale pouvant présenter une pente de 5°
- la stabilité est garantie par lestage
- fixation sans percement du complexe d'étanchéité
- distance entre deux ancrs 8 m
- courbe de 90°
- dispositif d'absorption d'énergie intégré au potelet
- déformation permanente du potelet en cas de chute.
- Hauteur du potelet 32 cm

Le point d'ancrage DIASAFE sur toiture verte répond aux caractéristiques suivantes :

- nombre d'utilisateurs 1 ou 2
- configuration sur toiture horizontale pouvant présenter une pente de 5°
- la stabilité est garantie par lestage
- fixation sans percement du complexe d'étanchéité
- dispositif d'absorption d'énergie intégré au potelet
- déformation permanente du potelet en cas de chute.
- Hauteur du potelet 32 cm

### ***3. Description du potelet Diasafe***

Le même potelet Diasafe est utilisé pour le point d'ancrage et pour la ligne de vie Securope. En tête de potelet, une partie métallique en forme d'œillet permet soit d'attacher une ou deux personnes soit de fixer l'ancre de la ligne de vie. L'œillet d'ancrage se prolonge par une tige en acier inox formant à la base une boucle qui repose sur la toiture. Un cône en plastique, renforcé fibre de verre, recouvre la tige métallique. La base du cône se prolonge dans le plan horizontal et forme 4 branches.



**Fig. 2. Tige avec œillet d'ancrage et cône plastique**

Un tapis géotextile est collé sur la base du cône, il fait une surface de 3 x 3 m soit 9 m<sup>2</sup>. Le lest recouvre les 9m<sup>2</sup> de tapis, il s'agit de substrat végétal, ou de gravier ou de dalles en béton.



**Fig. 3. Potelet Diasafe et le tapis géotextile**

En cas de chute, la tige d'acier se déforme et le cône plastique se déchire, par contre l'intégrité de la base du potelet est conservée et la stabilité est garantie par le lesté.  
 Le lesté doit présenter une masse de 720 kg, réparti sur une surface de 9 m<sup>2</sup>, à titre d'exemple nous donnons l'épaisseur du lesté en fonction du matériau de lesté.

Surface tapis m <sup>2</sup>	Masse de lesté kg	Masse par m <sup>2</sup> kg/m <sup>2</sup>	Épaisseur gravier $\rho = 1700\text{kg/m}^3$ cm	Épais. substrat $\rho = 1000\text{ kg/m}^3$ cm	Épais. substrat $\rho = 800\text{ kg/m}^3$ cm
9 standard	720	80	5	8	10

Fig. 4. Tableau pour le lesté

Une personne compétente vérifie, une fois par an, que la hauteur du lesté est bien conforme au tableau ci-dessus.

#### 4. Installation des potelets Diasafe

Après l'installation du filtre ou de la couche de protection géotextile, posez les tiges d'ancrage aux positions définies sur le plan d'implantation



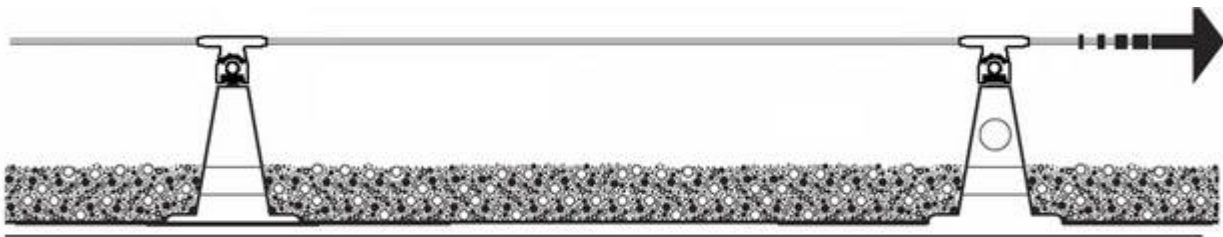
Recouvrir les tiges d'ancrage par les cônes plastiques et déployez, sans faire de plis, les tapis de lesté (taille dépliée standard 3x3m)



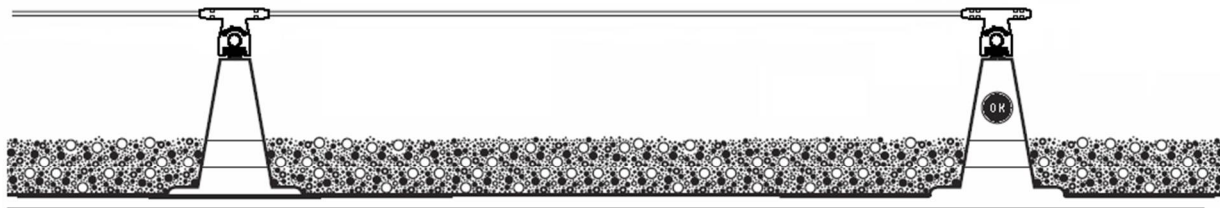
Répartir uniformément le lesté, et assurez-vous que le poids soit suffisant pour la surface du tapis. L'opération est terminée pour l'installation de points d'ancrage.



Pour l'installation d'une ligne de vie, attacher les ancrages sur les potelets et faire passer le câble dans les ancrages sur la totalité de la longueur de la ligne.



D'une extrémité de la ligne et de proche en proche, réaliser la mise en tension du câble. Tendre le câble manuellement entre deux ancrages successives avec une force de 250 N, une fois le câble sous tension, effectuer le sertissage.



## 5. Installation de la ligne de vie sur les potelets Diasafe

La ligne de vie SECUROPE se monte sur des potelets DIASAFE IDF008 spécialement conçus pour une installation sur toiture verte ou sur une toiture où la fixation par percement de la membrane d'étanchéité, n'est pas autorisée.

Le câble est à une hauteur de 42 cm au-dessus de la membrane d'étanchéité.

Un virage est réalisé par une plaque IDF010 fixée au potelet IDF008 et sur laquelle sont montées deux ancres intermédiaires LDV100.

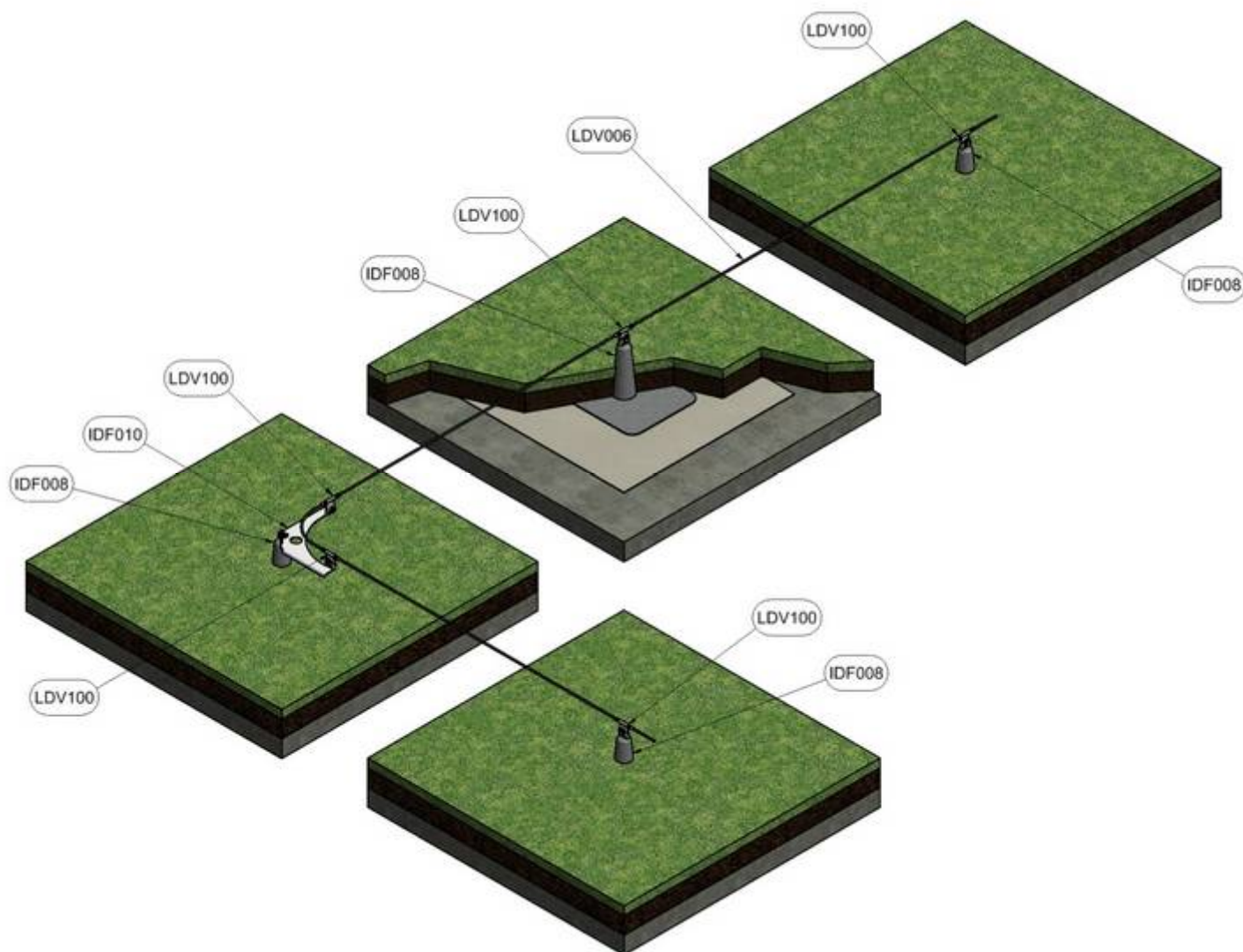


Fig. 5. Configuration type : Ligne de vie sur toiture verte

## 6. Montage des ancrages

Les ancrages sont montés sur les potelets Diasafe grâce à un boulon M12 x 35, une rondelle de centrage en plastique qui comble le trou de l'œillet d'ancrage, et deux rondelles

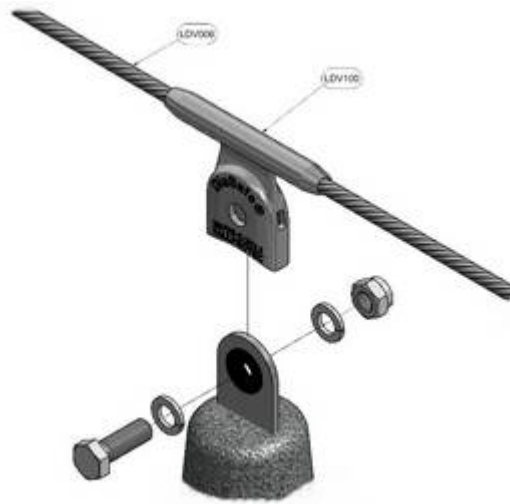


Fig. 6. Montage de l'ancrage

Sur une ancre intermédiaire située en ligne droite, on sertit directement sur l'ancrage, à ses deux extrémités.

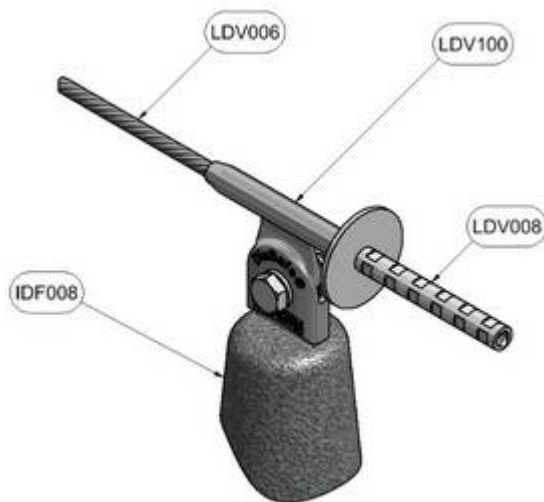


Fig. 7. Ancre en bout de ligne

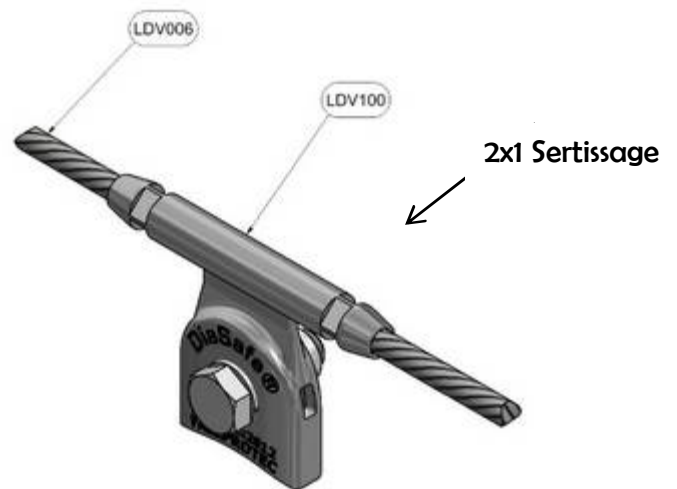
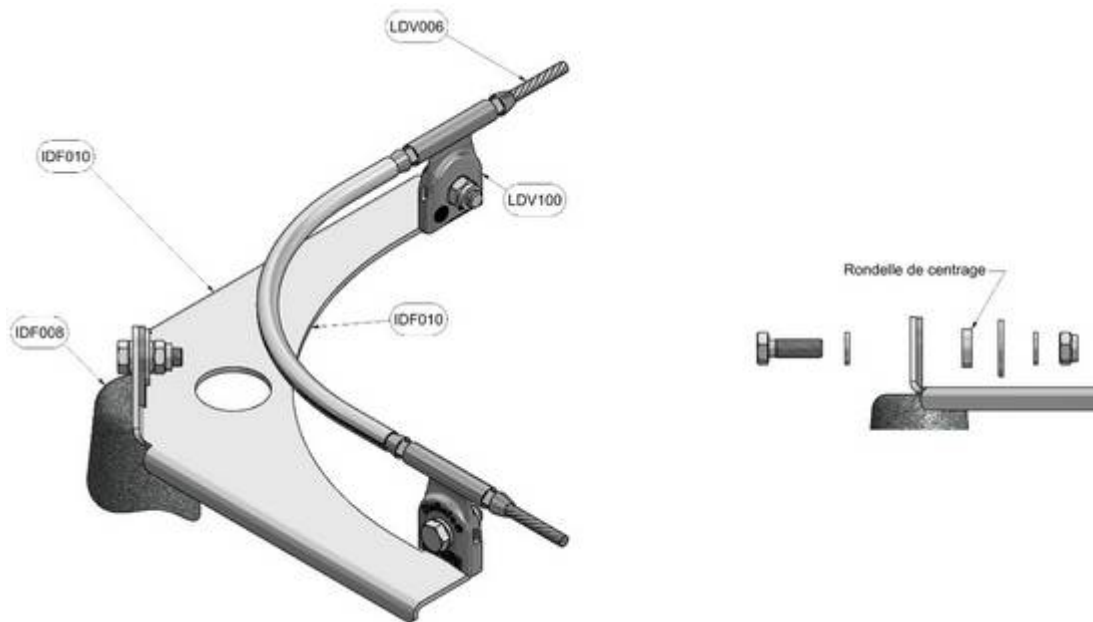


Fig. 8. Ancre intermédiaire

Sur une ancre située en bout de ligne on place une rondelle qui sert de butée et on sertit la bague LDV008



**Fig. 9. Montage ancres sur une plaque d'angle**

Pour les courbes, deux ancres sont montées sur la plaque d'angle et un tube cintré est placé entre les ancres, le câble est serti comme montré Fig.9.



## ***7. Photos prises sur site***



Sur une surface de 9 m<sup>2</sup>, les graviers sont déplacés et le potelet Diasafe est posé



Le tapis est recouvert de gravier sur une hauteur de 5 cm ou plus



Les potelets Diasafe en ligne droite et en courbe sont posés sur la totalité du parcours de la ligne de vie.



**Le câble est passé dans les ancrés**



**Les ancrés sont serrés sur les potelets Diasafe**



**Le câble est mis sous tension à la main entre deux ancrés successives et le sertissage est effectué.**



Si le système forme une boucle fermée, le tendeur LDV038 permet de tendre les deux extrémités de câble. Si le système forme une boucle ouverte, les extrémités sont terminées par la bague LDV008.



La ligne de vie Securope sur potelet Diasafe est opérationnelle