

Manuel d'installation SECUROPE fixation sur bac froid



1. Table des matières

1.	Table des matières.....	2
2.	Homologation.....	2
3.	Ensemble de fixation sur bac froid.....	2
3.1.	Introduction	3
	La plaque support.....	4
3.2.	Montage des ancrs	4
3.3.	La vis de fixation.....	5
3.4.	Le joint d'étanchéité.....	6
3.5.	Certificat d'essai	7
3.6.	Aiguillage.....	7
3.7.	Photos prises sur site.....	8

2. Homologation

La ligne de vie Securope est un dispositif d'ancrage conforme à la norme EN 795 classe C et EN 353-1, elle a été homologuée par Apave, certificat numéro AT6495704

La ligne de vie Securope répond aux caractéristiques suivantes :

- nombre d'utilisateurs 4
- distance entre deux ancrages 12 m
- courbe de 90°
- dispositif d'absorption d'énergie intégré dans les ancrs terminales et intermédiaires
- pas de déformation permanente des pièces lors d'une chute.
- installation possible de la ligne de vie Securope sur bac froid.:
- Ligne de vie horizontale avec une pente maximale de 15°

3. Ensemble de fixation sur bac froid

Une personne compétente vérifiera la résistance de la structure d'accueil vis-à-vis des forces transmises par les ancrs terminales et intermédiaires lors de l'arrêt d'une chute. Fallprotec met à disposition un logiciel de calcul, homologué par APAVE, qui calcule les forces en fonction de la configuration du site.

Les composants de la ligne Securope supportent sans déformation permanente les forces indiquées au tableau 1 et présentent un coefficient de sécurité de deux vis-à-vis de la rupture. Les forces calculées par le logiciel doivent être inférieures aux forces maximales admissibles indiquées au tableau 1. Si on constate un dépassement de la force maximale admissible il faudra changer un ou plusieurs paramètres du calcul, diminuer le nombre d'utilisateurs ou diminuer la distance entre deux ancrs.

Désignation du composant	Force maximale admissible sur bac froid KN	Résistance à la rupture KN
Ensemble de fixation ancre terminale	11	22
Ensemble de fixation ancre intermédiaire	6	12
Câble	20	44
Sertissage	20	40

Mail: info@altitude-securite.ch

Coulisseau	6	15
------------	---	----

Tableau 1

Fallprotec a développé des fixations pour la ligne de vie SECUROPE sur bac froid constitué d'une tôle ondulée métallique.

La force appliquée aux ancrs terminales dans le cas d'une fixation sur bac froid ne doit pas dépasser 11 KN. Pour satisfaire ce critère, il est nécessaire de limiter le nombre d'utilisateurs sur la ligne, de réduire la distance entre ancrs et d'installer l'absorbeur.

Longueur de la ligne mètre	Distance entre ancrs Max. mètre	Type d'absorbeur	Nombre d'utilisateurs Max.
5	5	LDV032	2
10	5	LDV032	2
15	5	LDV032	2
20	6.7	LDV032	2
25	8.4	LDV032	2
30	10	LDV032	2
40	10	LDV032	2
50	10	LDV032	2
60	12	LDV032	3
70	12	LDV032	3
100	12	LDV032	4

Tableau 2

3.1. Introduction

Fallprotec a développé un ensemble pour la fixation des ancrs intermédiaires et terminales sur toiture bac froid.

Le bac froid est constitué de tôles ondulées fixées par des vis sur les pannes.

Un grand nombre d'essais ont été réalisés sur différentes tôles ondulées, la force d'arrachement la plus basse mesurée sur une tôle de 0,63 mm était supérieure à 22 KN pour l'ancre terminale et supérieure à 12 KN pour l'ancre intermédiaire ; voir le rapport d'essai de l'organisme NORESKO paragraphe 4.4.5. Le coefficient de sécurité vis-à-vis de l'arrachement est supérieur à deux.

L'ensemble de fixation sur bac froid comprend

- L'ancre intermédiaire ou terminale ou le point d'ancrage
- La plaque support en acier inox, deux modèles en fonction du type d'ancre.
- 16 ou 8 vis de fixations en fonction du modèle de plaque support.
- Un joint d'étanchéité.

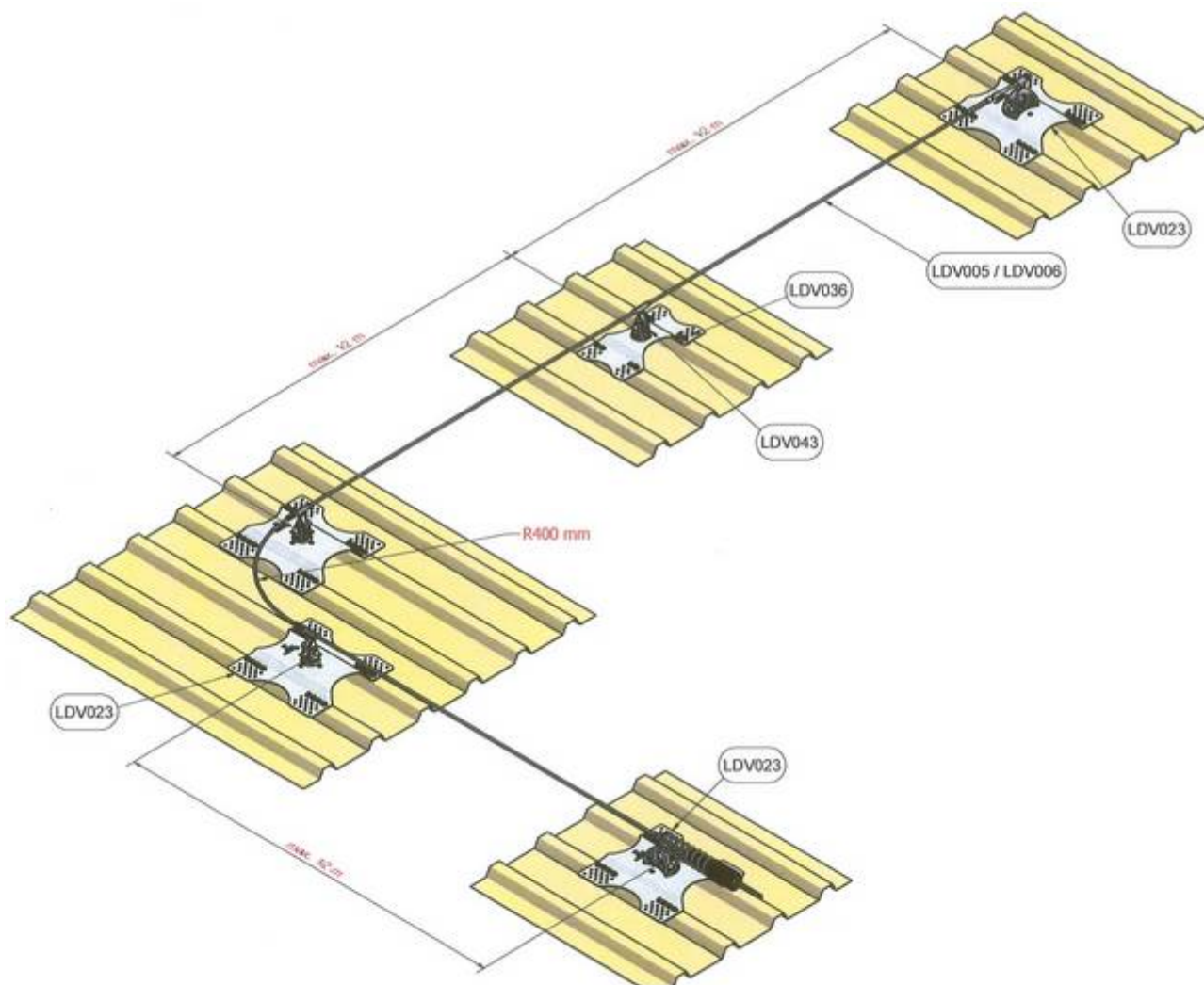


Fig. 1. Configuration type : Ligne de vie Securope sur bac froid

La plaque support

La plaque support assure une distribution homogène de la force d'arrachement sur le bac froid. La plaque est en acier inox 304, d'une épaisseur de 3 mm et reçoit un marquage spécifique comprenant le numéro de la norme EN 795 classe C, un numéro de série et le logo Fallprotec.

Les dimensions, de la plaque support pour ancre terminale ou point d'ancrage, sont de 360x360 mm et pour l'ancre intermédiaire de 360x200 mm. La plaque support s'adapte aux dimensions des différents profils d'ondulation rencontrée sur le marché, la distance entre deux ondes successives varie de 210 à 333 mm. Fallprotec peut livrer des plaques avec d'autres dimensions en cas de besoin.

La plaque support pour ancre terminale est également utilisée pour les deux ancres intermédiaires situées de part et d'autre d'une courbe, voir Fig. 3

3.2. Montage des ancres

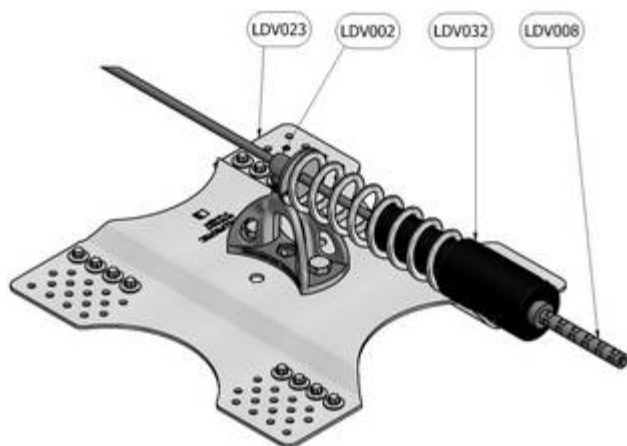


Fig. 2. Montage ancre terminale avec absorbeur sur bac froid

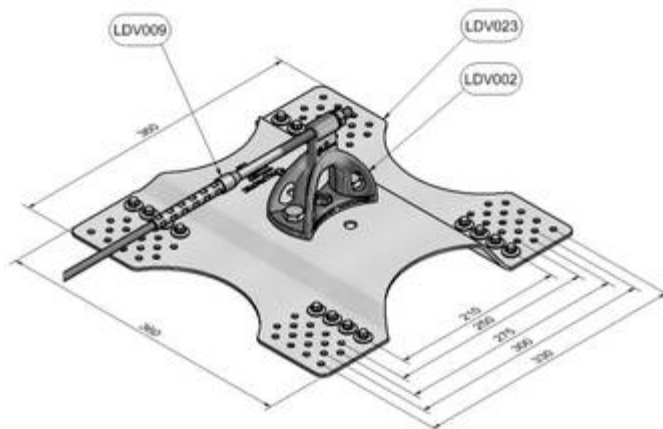


Fig. 4. Montage ancre terminale avec bague à sertir à embout fileté sur bac froid

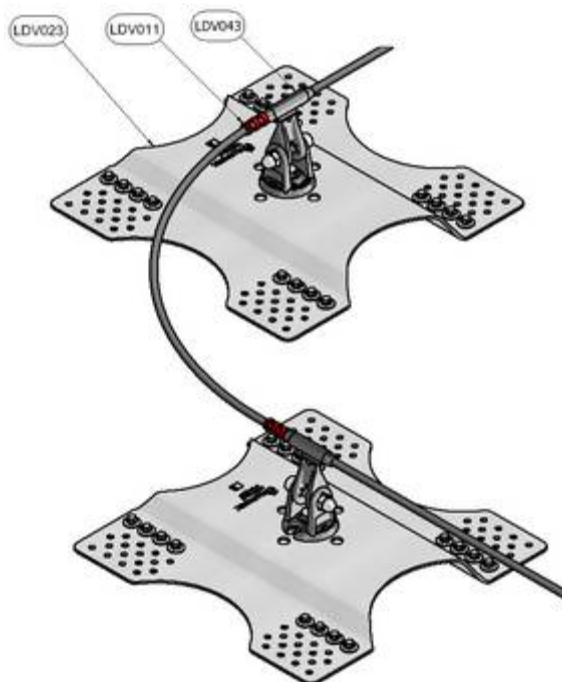


Fig. 3. Montage ancre intermédiaire avec bagues à sertir dans virage sur bac froid

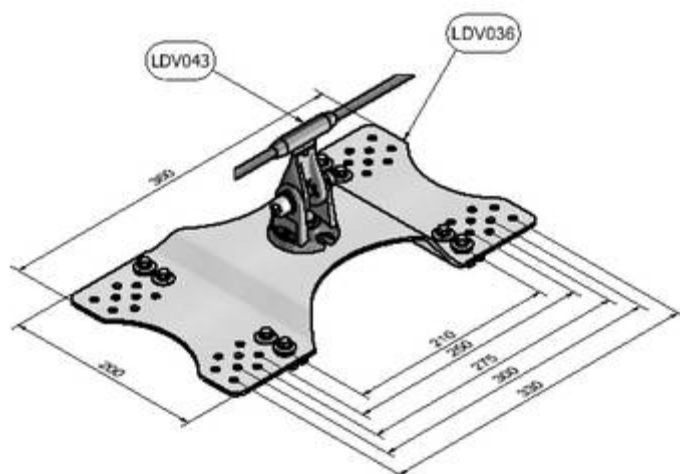


Fig. 5. Montage ancre intermédiaire sur bac froid

3.3. La vis de fixation

La fixation de la plaque support sur la tôle ondulée est réalisée par des vis auto-forantes; il est formellement interdit d'utiliser d'autres vis que celles fournies par Fallprotec. La vis TDC a été conçue par SFS Intec selon un cahier des charges Fallprotec. Le nombre de vis dépend du modèle de plaque. Le tableau 3 renseigne, la force d'arrachement d'une vis en fonction de différents paramètres.

Matière de la tôle	Épaisseur de tôle mm	Pré perçage mm	Force N
Alliage d'Aluminium 220 N/mm ²	1	Pas nécessaire	1363
	2	Pas nécessaire	3621
	3	Pas nécessaire	6309
Acier 420N/mm ²	0,50	Pas nécessaire	781
Acier 390N/mm ²	0,63	Pas nécessaire	1430
	0,75	Pas nécessaire	2061
	1,00	Pas nécessaire	2354
Force de rupture à la traction			23250 N
Force de rupture au cisaillement			17835 N

Tableau 3

L'épaisseur minimale de la tôle est indiquée au tableau 3.

Les dimensions de la fixation sont Ø 6.3 x 25 m

Tête de vis Hexagonale 8 mm A/F

Matière de la vis : acier inox 304

Matière de la rondelle : acier inox 304 avec joint EPDM



Fig. 6. Vis Drillnox Ø6.3x25
Vis auto-forante

3.4. Le joint d'étanchéité

Un joint d'étanchéité en ruban est livré avec l'ensemble de fixation.

Il se positionne sous les deux rangées de vis.

Dimensions du ruban 22 x 5 mm longueur 12 m



Fig. 7. V-ETA-U18x4
Ruban d'étanchéité



3.6. Aiguillage

Fallprotec a conçu un système d'aiguillage spécifiquement pour sa ligne de vie. Il peut être de quatre branches (croisement de deux lignes de vie) ou à 3 branches (intersection de trois lignes de vie). L'aiguillage, entièrement en acier inoxydable, est équipé d'un socle sur lequel quatre ancrs fixes sont disposées. Une ancre mobile est fixée au centre. Elle permet une rotation de 360° du coulisseau. Un disque de sécurité, monté sur ressorts, bloque le coulisseau sur l'ancre mobile durant la rotation.

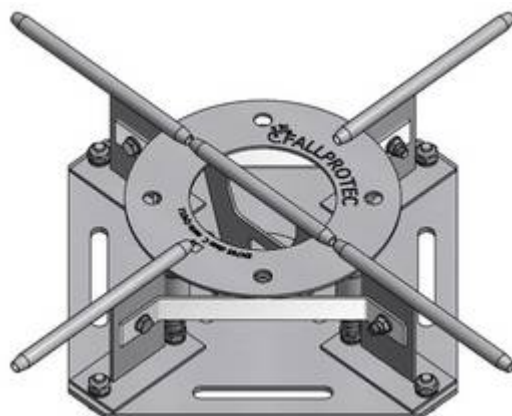


Fig. 8. LDV048 Aiguillage 4 branches

Le montage de l'aiguillage sur bac froid est réalisé par l'intermédiaire d'une plaque interface spéciale comme illustré Fig. 9

ALTITUDE

SÉCURITÉ

Mail: info@altitude-securite.ch

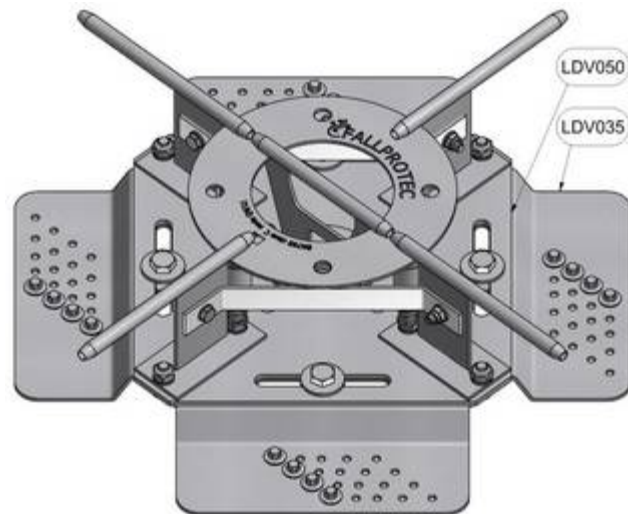


Fig. 9. Aiguillage monté sur bac froid

3.7. Photos prises sur site

